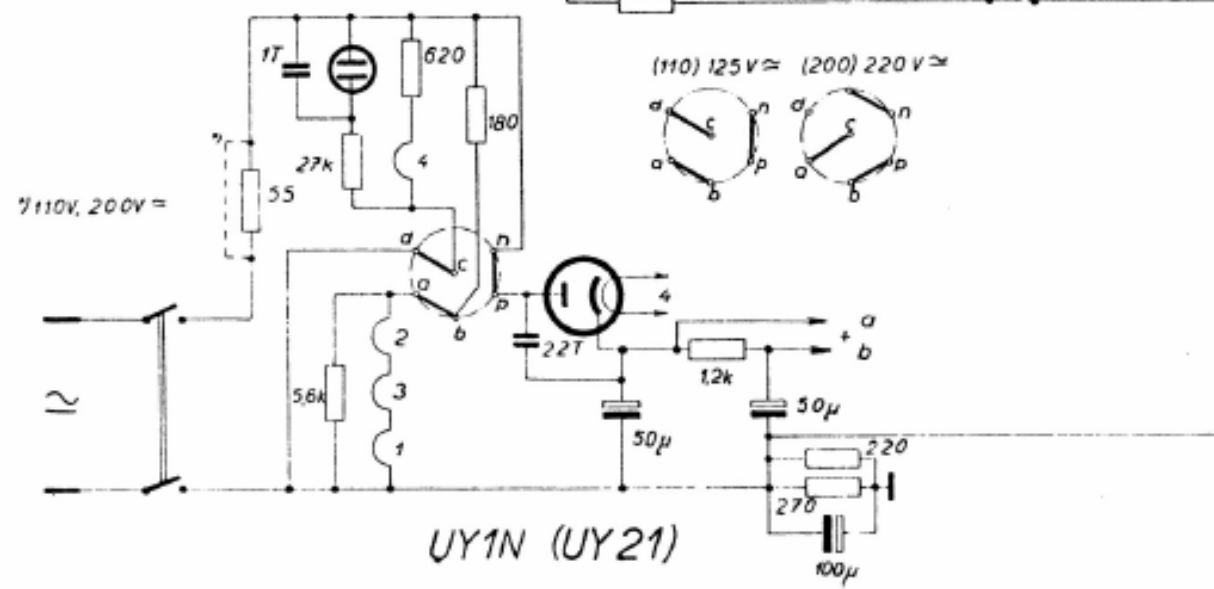
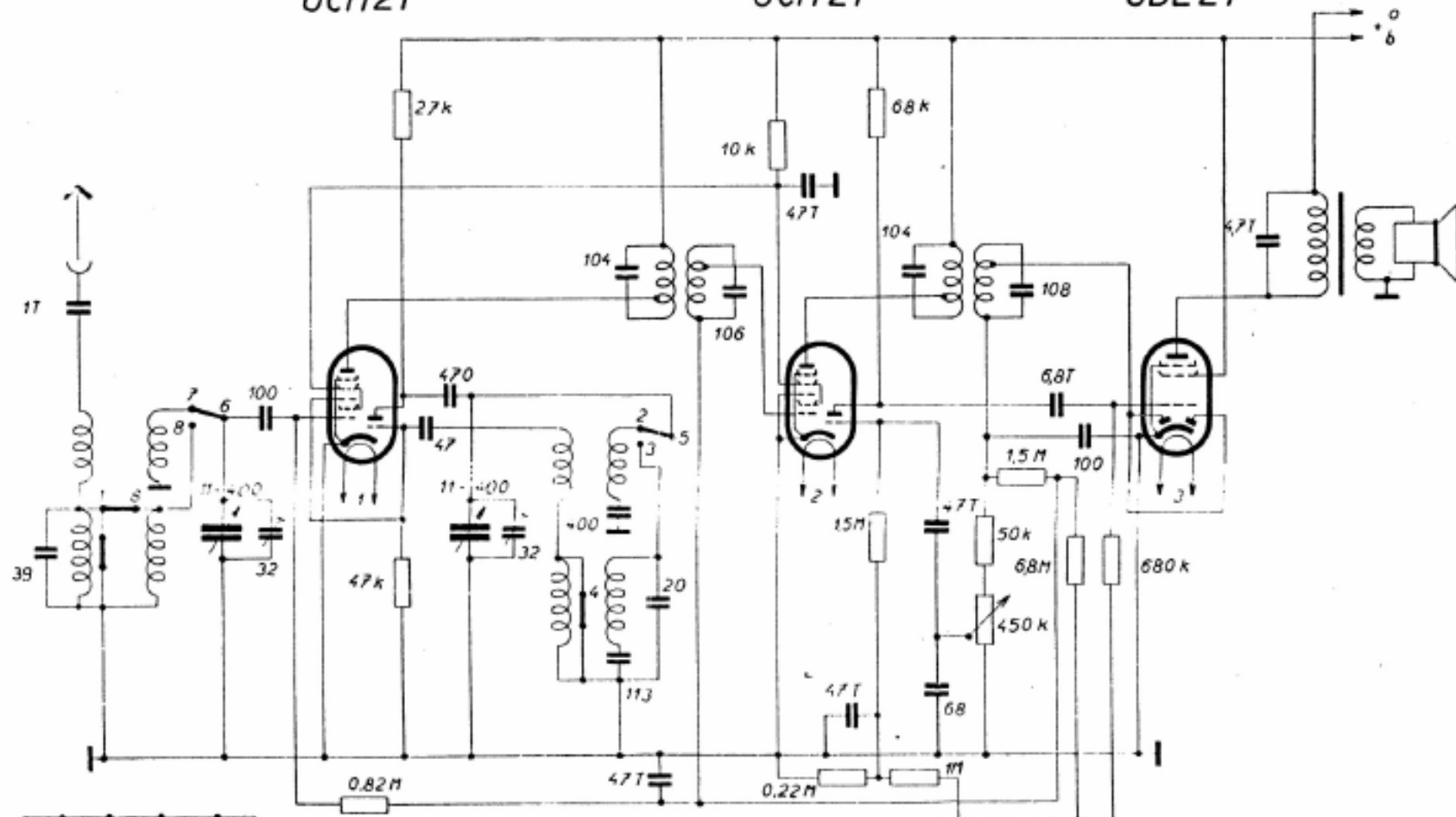


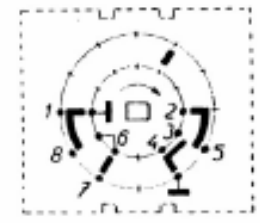
UCH21

UCH 21

UBL 21



(110) 125V ≈ (200) 220V ≈



□	192-575 m
□	708-1010 m

PHILIPS PHILETTA 203 U

1941/42

MF = 452 kHz